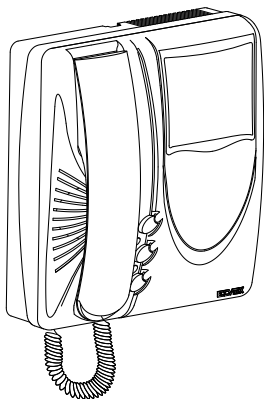


Istruzioni per l'uso - Operating instructions  
Mode d'emploi - Gebrauchsanweisungen  
Instrucciones de funcionamiento - Instruções de utilização



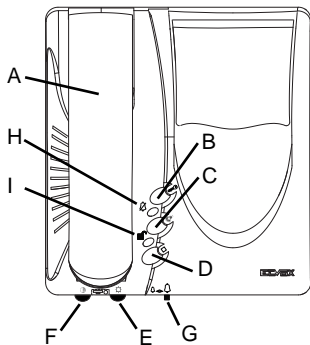
Art. 6329, 6329/C, 6329/CD\*



GIOTTO

**ELVOX**





VIMAR group

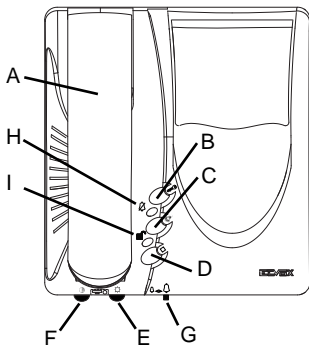


\* L'Art. 6329/CD è predisposto per l'utilizzo con gli apparecchi acustici delle persone audiolese. Per attivarlo, selezionare la posizione "T" dell'apparecchio acustico.

## AVVERTENZE PER L'UTENTE:

- Non aprire o manomettere l'apparecchio. All'interno è presente **ALTA TENSIONE**.
- Evitare urti o colpi all'apparecchio che potrebbero provocare la rottura del cinescopio con conseguente proiezione di frammenti di vetro.
- In caso di guasto, modifica o intervento sugli apparecchi dell'impianto (alimentatore ecc.) avvalersi di personale specializzato.
- Temperatura di funzionamento massima: 40° C
- Non esporre l'apparecchio a stilicidio a spruzzi d'acqua, e non porre sopra di esso alcun oggetto pieno di liquido. Non ostruire le aperture di ventilazione
- Attenzione: per evitare di ferirsi, questo apparecchio deve essere assicurato alla parete secondo le istruzioni di installazione.

- A) **MICROTELEFONO:** consente la comunicazione con il posto esterno.
- B) **PULSANTE "KEY":** comando serratura elettrica.
- C) **PULSANTE PER SERVIZI AUSILIARI (LUCE SCALE, ECC.):** Permette l'attivazione di servizi ausiliari se collegati.
- D) **PULSANTE autoinserimento/autoaccensione:** Consente l'autoaccensione dell'impianto dall'interno senza chiamata da targa
- E) **MANOPOLA CONTROLLO LUMINOSITÀ** : consente di variare la luminosità dello schermo.
- F) **CONTRASTO/COLORE** : potenziometro interno per la regolazione del contrasto (per monitor Art. 6329) o colore (per monitor Art. 6329/C, 6329/CD)
- G) **REGOLAZIONE CHIAMATA/FUNZIONE CHIAMATE RIFIUTATE:** Spostando il deviatore completamente a sinistra il segnale acustico di chiamata viene escluso, si accende il LED rosso e viene attivata la funzione chiamata rifiutata. La funzione utente assente segnala con 1,2,3 o 4 lampeggi il numero di chiamate ricevute e rifiutate
- H) **SEGNALAZIONE CHIAMATA ESCLUSA** : L'accensione della segnalazione (LED rosso) indica che la chiamata è esclusa (vedi punto "G").
- I) **SEGNALAZIONE PORTA APERTA** : L'accensione della segnalazione (LED verde) indica che la porta è aperta (la funzione è opzionale in relazione al tipo di installazione).

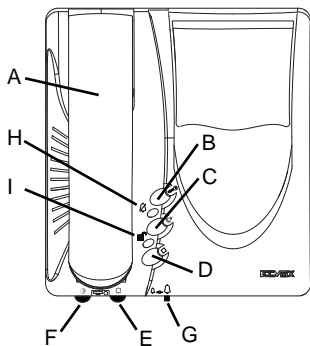


- \* The item 6329/CD is designed for use with hearing aids used by hearing impaired people. To activate it, select the "T" position on the hearing aid.

#### NOTES FOR USER:

- **WARNING: HIGH VOLTAGE.** Do not open or tamper with the set.
- Avoid impact or blows to the set since these could break of screen and lead to dangerous scattering of glass fragments.
- In case of failure, modification or maintenance of the units (power supply, etc.) contact only specialized technicians.
- Maximum operating temperature: 40°
- Do not expose the appliance to dripping, sprinklings of water and do not put any object filled with water on it. Do not obstruct the ventilation openings.
- Warning: to avoid hurting oneself, this appliance must be fixed to the wall according to the installation instructions.




- A) **HANDSET:** allows communication with outdoor unit.
- B) **PUSH-BUTTON** "🔑": electric lock release.
- C) **PUSH-BUTTON** "☀️": for additional services (Stairlight, etc.), it is always active in any monitor state.
- D) **PUSH-BUTTON** for selfinsertion/selffattivation. It allows installation selfactivation from the inside without call from the entrance panel.
- E) **BRIGHTNESS CONTROL KNOB** "☀️": adjusts monitor brightness.
- F) **KNOB FOR THE CONTRAST/ COLOUR CONTROL** "🎛️": It allows the contrast (for monitor Art. 6329) or colour adjustment (for monitor Art. 6329/C and 6329/CD).
- G) **SETTING CALL/FUNCTION REFUSED CALLS**  
Displacing the switch completely to the left the call acoustic signal is excluded, the red led switches on and the "Refused calls" function is activated. The "unattended call" function signals the number of incoming calls with 1, 2, 3 or 4 flashings and routes the received calls and refused calls
- H) **SIGNALLING FOR EXCLUDED CALL** "🚫": The lighting of the red LED indicates that the call is excluded (see point "G").
- I) **OPEN DOOR SIGNALLING** "🔒": The lighting of the green LED indicates that the door is open (the function is optional in relation to the type of installation).

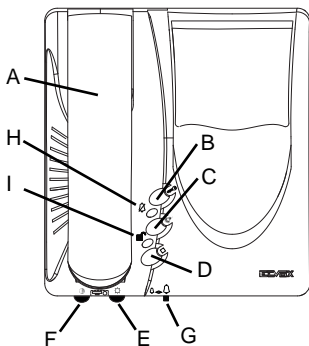


\* L'article 6329/CD est prédisposé pour l'emploi avec les appareils acoustiques des personnes malentendantes. Pour l'activer, sélectionner la position "T" de l'appareil acoustique.

### CONSEILS POUR L'USAGER:

- Ne pas ouvrir et ne pas modifier l'appareil: **HAUTE TENSION** à l'intérieur.
- Éviter les chocs à l'appareil qui pourraient provoquer la rupture de l'écran et donc la projection de fragments de verre.
- En cas de panne, de modification ou de maintenance aux appareils de l'installation (alimentation etc.) se servir de personnel spécialisé.
- Temperature de fonctionnement maximum: 40° C
- Ne pas exposer cet appareil à égout, jets d'eaux, et ne mettre aucun objet plein d'eau sur le même. Ne pas obstruer les fentes pour la ventilation.
- Attention: pour éviter de se blesser, cet appareil doit être fixé au mur selon les instructions pour l'installation.

- A) COMBINÉ: pour communiquer avec le poste externe.
- B) POUSSOIR "☛": commande gâche électrique.
- C) POUSSOIR pour services auxiliaires (lumière escalier, etc.). Il permet l'activation de services auxiliaires, si raccordés.
- D) POUSSOIR pour l'autoinsertion/auto-enclenchement  
Il permet autoenclenchement de l'installation depuis l'intérieur sans appel dès la plaque de rue.
- E) BOUTON CONTRÔLE LUMINOSITÉ  
☀: réglage de la luminosité de l'écran.
- F) CONTRAST/COLOUR : potentiomètre interne pour le réglage du contraste (pour monitor Art. 6329) ou coloris (pour moniteur Art. 6329/C et 6329/CD)
- G) RÉGLAGE APPEL/FONCTION APPELS REFUSÉS  
En déplaçant le commutateur complètement à la gauche le signal acoustique d'appel est exclu, la led rouge s'allume et la fonction «Appels refusés» est activée. La fonction «user absent» signale avec 1, 2, 3 ou 4 éclairs le numéro d'appels reçus et refusés.
- H) SIGNALISATION APPEL EXCLU   
: L'allumage de la LED rouge indique que l'appel est exclu (voir point "G").
- I) SIGNALISATION PORTE OUVERTE  
 : L'allumage de la LED verte indique que la porte est ouverte (la fonction est optionnelle en rapport au type d'installation).

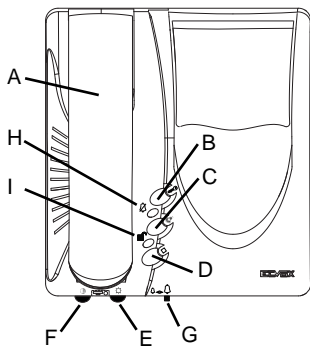


\* Der Artikel 6329/CD ist für die Verwendung mit den Hörgeräten von Hörgeschädigten vorgesehen. Zur Aktivierung bitte die Stellung „T“ des Hörgeräts auswählen.

#### ANWEISUNGEN FÜR DEN BENUTZER

- **ACHTUNG HOCHSPANNUNG.** Gerät nicht öffnen.
- Vermeiden Sie Stöße und Schläge. Dies kann zum Bruch der Bildröhre führen.
- Im Falle eines Defektes, Änderung oder Wartung der Geräte (z.B. Netzgerät, etc.) wenden Sie sich nur an Fachpersonal.
- Maximum Betriebstemperatur : 40°
- Das Gerät auf Tropfen, Wassersträhle nicht ausstellen, und keine Flüssigkeitvoll-Objekte über es setzen. Die Schlitzfenster für die Lüftung nicht verstopfen.
- Achtung: Um zu vermeiden sich zu verwunden, dieses Gerät muss an die Wand befestigt werden.

- A) HÖRER: Zur Sprechverbindung mit der Türsprechstelle.
- B) TÜRÖFFNER TASTE "🔑": aktiviert den elektrischen Türöffner.
- C) TASTE für Zusatzdienste (Treppenlicht, usw.). ermöglicht die Betätigung von Zusatzdiensten, wenn eingeschaltet.
- D) TASTE für die Selbsteinfügung/Selbsteinschaltung: ermöglicht Selbsteinschaltung der Anlage vom Innen ohne Klingeltableauruf.
- E) HELLIGKEITSREGLER ☀️: Zum Einstellen der Bildschirm-Helligkeit.
- F) KONTRAST/FARB 🎛️: Internes Potentiometer für die Einstellung des Kontrasts (für Monitor Art. 6329) oder Farbs (6329/C und 6329/CD)
- G) EINSTELLUNG: RUF/FUNKTION ABLEHNTE RUF. Durch vollständig Verlegen des Ableiters linkwärtz, der akustische Rufsignal ist ausgenommen, die rote LED erlischt und die "Ablehntete Rufe"-Funktion ist aktiviert. Die "Bediener abwesend"-Funktion zeigt die einkommende Rufanzahl mit 1, 2, 3 oder 4 Blinken an und sendet die Rufe zur Zentrale wieder und Ablehntete Rufe.
- H) ANZEIGE FÜR DIE AUSGESCHLOSSENE TÜR 🚪: Die Beleuchtung der roter LED weist daß der Ruf ausgenommen ist hin (siehe Punkt "G").
- I) ANZEIGE FÜR GEOFFNETE TÜR 🚪: Die Beleuchtung der grüner LED weist daß die Tür geöffnet ist (die Funktion ist eine Option in Bezug auf der Installationsart).

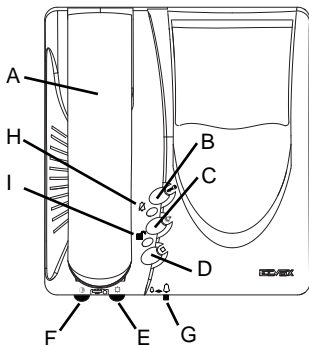


- A) MICROTELÉFONO:** permite la comunicación con el aparato externo.
- B) PULSADOR "☎":** para accionar la cerradura eléctrica.
- C) Pulsador para servicios auxiliares (luz escaleras, etc.).** Permite la activación de servicios auxiliares, si conectados.
- D) PULSADOR para la autoinserción/autoactivación:** Permite autoactivación de la instalación desde el interior sin llamada desde la placa.
- E) BOTÓN CONTROL LUMINOSIDAD** ☀: permite variar la luminosidad de la pantalla.
- F) CONTRASTO/COLOR** 🎛: potenciómetro interno para la regulación del contraste (para monitor Art. 6329) o color (para Monitor art. 6329/C y 6329/CD)
- G) REGULACIÓN LLAMADA/FUNCIÓN LLAMADAS REHUSADAS.** Desplazando el deviator completamente a la izquierda, el señal acústico de llamada viene excluido, se enciende el led rojo y viene activada la función "Llamadas rehusadas". La función "usuario ausente" señala con 1, 2, 3 o 4 relampagueos el número de llamadas recibidas y rehusadas.
- H) SEÑALACIÓN LLAMADA EXCLUÍDA** 🔴: El encendido del LED rojo indica que la llamada está excluida. (ver punto "G").
- I) SENALACION PUERTA ABIERTA** 🚪: El encendido del LED verde indica que la puerta está abierta (la función es opcional en relación al tipo de instalación).

\* El artículo 6329/CD está preparado para su utilización con los aparatos de audición para sordos. Para activarlo, hay que seleccionar la posición "T" del aparato de audición.

### CONSEJOS PARA EL USUARIO:






- No abrir o manipular el aparato: en el interior hay **ALTA TENSIÓN**.
- Evitar choques o golpes al aparato que podrían provocar la rotura del cinescopio con consiguiente proyección de fragmentos de vidrio.
- En caso de avería, modificación o intervención en los aparatos de la instalación (alimentador etc.) interpellar personal especializado.
- Temperatura de funcionamiento máxima: 40° C.
- No exponer el aparato a estildicio, rociadas de agua y no poner algún objeto lleno de líquido sobre él. No obstruir las aperturas para la ventilación.
- Atención: para evitar de herirse, este aparato debe ser fijado a la pared según las instrucciones para la instalación.



\* O artigo 6329/CD está preparado para ser utilizado com os aparelhos acústicos dos deficientes auditivos. Para o activar, seleccione a posição "T" do aparelho acústico.

#### CUIDADOS A TER PELO UTENTE:

- Não abrir o aparelho, no interior está presente **ALTA TENSÃO**.
- Evitar choques ou pancadas no aparelho pois podem provocar a ruptura do cinescópio com a consequente projecção de fragmentos de vidro.
- No caso de avaria, modificação ou intervenção nos aparelhos da instalação (alimentador, etc.) recorrer a pessoal especializado.
- Temperatura de funcionamento máxima: 40° C.
- Não expôr a aparelhagem à estilizicídio, borrifos de agua e não colocar nenhum objecto cheno de líquido sobre éle. Não obstruir a fentas para a ventilação.
- Atenção: para evitar de se ferir, este aparelho deve ser fixado à parede según as instruções para a instalação.

- A) TELEFONE: permite a conversação com o posto externo.
- B) BOTÃO  : comando do trinco eléctrico.
- C) BOTÃO para serviços auxiliares (luz escada, etc.). Permite a activação dos serviços auxiliares, se ligados.
- D) BOTÃO para a autoinserção/autoacendimento. Permite o autoacendimento da instalação desde o interior sem chamada da botoneira.
- E) BOTÃO DE CONTROLO DA LUMINOSIDADE  : permite variar a luminosidade do écran.
- F) CONTRASTO/COR  : potenciometro interno para a regulação do contraste (para monitor art. 6329) ou cor (para monitor Art. 6329/C, 6329/CD).
- G) REGULAÇÃO CHAMADA/FUNÇÃO CHAMADAS RECUSADAS  
Movendo o deviator completamente para a esquerda, o sinal acústico de chamada é excluído, o led vermelho se acende e a função de "Chamadas recusadas" é ativada. A função "utente ausente" assinala com 1, 2, 3 ou 4 cintilações o número de chamadas recebidas e recusadas.
- H) SINALIZAÇÃO CHAMADA EXCLUSA  : O acendimento do LED vermelho assinala que la chamada está exclusa (ver ponto "G").
- I) SINALIZACAO PORTA ABERTA  : O acendimento do LED verde assinala que la porta está aberta (a função é opcional em relação ao tipo de instalação).

Il prodotto è conforme alla direttiva europea 2004/108/CE e successive.

Product is according to EC Directive 2004/108/EC and following norms.

Le produit est conforme à la directive européenne 2004/108/CE et suivantes.

Das Produkt entspricht den europäischen Richtlinien 2004/108/EG und Nachfolgenden.

El producto es conforme a la directiva europea 2004/108/CE y sucesivas.

O produto está conforme a directiva europeia 2004/108/CE e seguintes.

# ELVOX

 VIMAR group

Via Pontarola, 14/a  
I 35011 Campodarsego PD  
Tel. +39 049 920 2511  
Fax +39 049 920 2603  
<http://www.elvox.com>

 **800-760337**



S6I.630.901 RL. 09 13 06  
ELVOX - Campodarsego - Italy